



入園のしおり

令和4年度版



学校法人 くにとみ学園
くにとみ幼稚園

ごにゅうえんおめでとうございます

このたびお子様が本園に入園されますことを、心からお喜び申し上げます。お子様本人はもとより、ご家族の皆様も大きな喜びと将来への夢を胸に膨らませていらっしゃるものと存じます。私たち教職員一同、お子様一人ひとりにとってもご家族の皆様にとってもくにとみ幼稚園に入園させてよかった、と喜んでいただけるよう心を新たに致しております。

お子様は、これから園の決まりを守りお友達と仲良く遊び楽しい園生活を始めます。「遊び」を通して豊かな人間性の基礎が幼稚園で養われます。初めて出会う先生、お友達、この中で繰り広げられる集団での生活。子ども達にとっては戸惑いの毎日ですが、その戸惑いを自分の力で乗り越える過程の中から人としての生き方の基本を学んでいきます。また、その言動一つひとつが未知への挑戦になっている訳です。あせらずじっくり体験させていきたいと考えております。どうぞよろしくお願い申し上げます。

くにとみ幼稚園は、昭和39年宗久寺住職であった黒木信行・誠恵師が、人間形成において幼児教育と宗教的情操教育の必要性を重視し、その教育を実現すべく創設されたものであります。

園舎見取り図

西側園舎

ト イ レ	リズム室	

東側園舎(2階)

階 段	ほしぐみ (4歳児) ぎんが1くみ (5歳児)	ト イ レ	プレイルーム
--------	----------------------------------	-------------	--------

東側園舎(1階)

階 段	事務 室	給湯 室	ト イ レ	たいよう・そらぐみ (2歳児・1歳児)	にじぐみ (3歳児)
	玄 関	職員 室			

[1]保育方針

教育基本法、学校教育法及び幼稚園教育要領に則り、地域の実態に即し仏教精神に基調して幼児の楽しく幸福な経験の場としての環境整備に留意する。また、楽しく正しい集団生活を通して幼児にふさわしい心身の健康、豊かな情操、素直な社会性を培い幼児の好ましい人格の発達を助長する。

[2]教育目標

情操豊かな人間

- 親切（やさしい心）…明るく感性豊かな心をそなえた子
- 感謝（ありがとう）…感謝と強調のできる子
- 協力（なかよく）…互いに助け合うことに喜びを感じ仲間意識が高まる子
- 健康（丈夫な身体）…強い精神力と考える子
- 聞法（よく聞きはつきり話す）…聞く態度を身につけ探求と創造と自立に燃える子

☆環境による教育☆

幼児期の生活は、自分で自発的に興味や関心を持って遊ぶということが中心ですので、遊びを通しての指導を致します。
幼児期の発達を踏まえながら環境による教育を行なっていきます。

☆心の通ったスキンシップ教育☆

子どもたちは無限の可能性を秘めながらも、ちょっとしたことにも傷つきやすい若い枝です。この子どもたちを強く、健やかに育てるために学校法人立幼稚園では園長をはじめ担任の先生がひとつの輪になって心の通った暖かい指導を心がけています。

☆新しい時代の教育を目指す☆

学校法人立幼稚園ではその教育理念に基づいて常に一貫した教育を行なうと同時に、新しい時代の幼児教育を目指して様々な試みも取り入れています。確固たる信念と創意工夫から生まれる特色ある私学教育、そこに子どもたちの幸せがあると信じています。

内 容

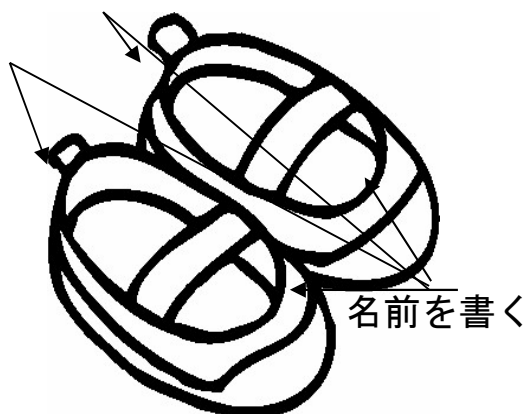
情 操 表 現 言 葉 環 境 人間関係 健 康

【3】入園までに準備していただくこと

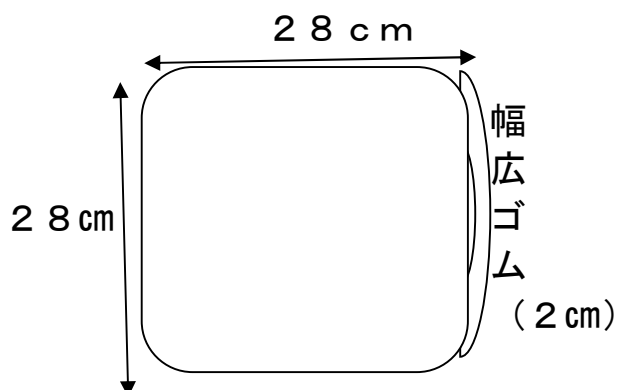
1. 持ち物にはすべて名前（わかりやすい目印を付ける）を書いて下さい。
〔マスク・カバン・帽子・靴・靴下・雨靴・シューズ
ハンカチ・ポケットティッシュ・下着など〕
特に、知人から譲っていただいたものは、必ずその方の名前を消して自分の名前をはっきり書いておいてください。
自分の持ち物を実際にお子さんに見せておいてください。
2. 園用の手ふきタオルを準備してください。タオルは、毎日持って帰りますので何枚か用意しておくとい良いでしょう。
2. 箸（3点セット）・お茶を飲むコップ・手拭きおしぼり（ウエットティッシュ）・お弁当箱・敷物（園外保育の際使用するときがあります。）を準備してください。
4. シューズを使用いたします。シューズを入れる袋を準備してください。
5. マスクの予備をカバンに入れておいてください。
★予備のマスクは必ず袋に入れておいてください。

【4】準備物について

シューズ



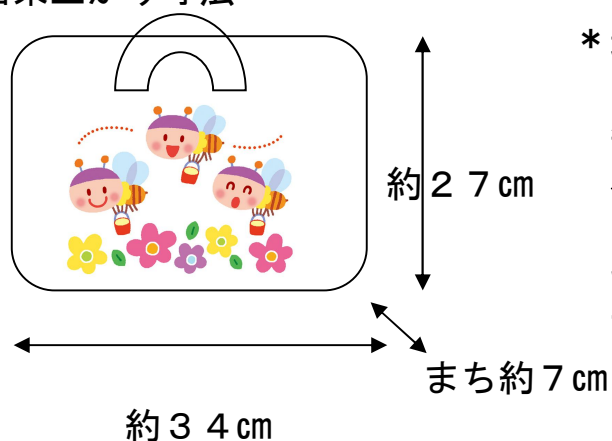
座布団



キルト生地（二重にして厚みをもたせる）

通園バック

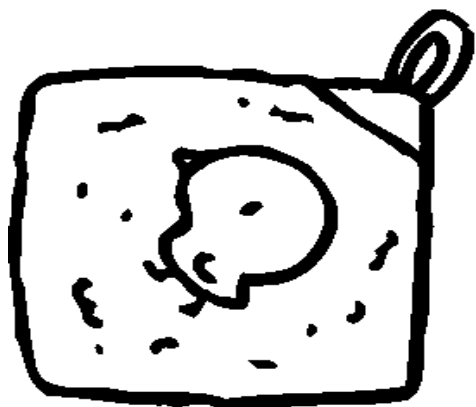
出来上がり寸法



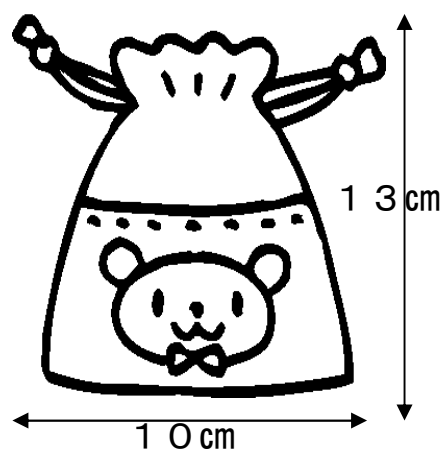
*通園バックはシューズ・歯ブラシ・コップなどを入れます。毎月月刊絵本も入れますのでできるだけ、このサイズにあわせて下さい。もち手の長さなどお子様が持ちやすい（引きづらない）ものにして下さい。

手拭タオル

*輪をつける



お念珠袋



*シューズ入れと歯ブラシ・コップ入れは、それぞれのサイズに合ったものを準備してください。



[5]入園後のお願い・お知らせ

1. <登・降園に関すること>

○登園時間は、8時30分から9時です。

早朝の預かり保育は、午前8時より無料で受け入れます。

○仕事や急用等で8時30分以前に来られる場合は、園へお知らせし、送ってきてください。

○園バスを利用する方は、決められた場所に遅れないようお待ちください。

なお、事故防止のため決められた場所以外には停車いたしません。

※急用などで園にお迎えにこられる場合は、出発10分前までに園へご連絡ください。

※雨天時、園で傘を使用することはありません。お送り後、持ち帰ってください。なお、行事や園外保育などで傘を使用する場合があります。

○降園時間について

・月曜日～金曜日までは、14時30分です。

・土曜日に行事等で保育をする場合は午前11時降園となります。

2. <病気に関すること>

○病気で欠席されるときは、病気の様子を電話にてお知らせください。

毎朝検温をし、健康状態をよく観察されてください。

○新型コロナウイルス感染症対策のため、咳、くしゃみ、鼻水など風邪の症状のある方、体調のすぐれない方は無理をされずお休みをお願い致します。

○その他、感染症にかかったらすぐ園にお知らせください。

感染症が完治し登園するときは、小児科より登園許可証をもらって提出してください。

○園内での負傷は、状況によっては園医に診てもらい応急処置を致します。

3. <服装について>

○園指定の制服を着用します。

制服・・・冬スモック

体操服・・・黄Tシャツ・ズボン

・冬服・・・スモック・体操服上下・カラー帽子

・夏服・・・体操服上・下・カラー帽子

4. <保育料・その他金銭に関すること>

○保育料は、新制度によって無償化が実施されております。

満3歳につきましては誕生日の翌月から対象となります。

それまでは、給食費を含め30,000円となります。

※配布しました口座振替依頼書を幼稚園へ提出してください。

納入方法は、口座自動振替です。

金融機関・・・宮崎銀行・宮崎太陽銀行・高鍋信用金庫・JA

○「父母の会費」「雑費」は、集金袋にて集金いたします。

5. <園からのお便りなどその他のことについて>

○毎月、園だより（ゆめきらり）・各学年だより・ないおんを発行します。

おたよりには、その月の保育指導計画・行事計画・連絡事項等を記します。

よくお読みいただき目につきやすいところに保管してください。

○連絡帳には、連絡事項を書きお知らせください。

担任と各保護者個人の連絡に使用します。

○お子さんが園から帰られましたら、毎日欠かさずカバンの中をご覧ください。

出席カードのシール・連絡帳の事項・お便りの有無・その他持ち物等についてご確認ください。

○入園当初は精神的に大変疲労しますので温かく迎えて静かに休息させてください。お子様の口から自然に園生活の様子を話し出すような雰囲気作りをしましょう。

子ども達が「いってきます」「ただいま」を自然と言えるように、「いってらっしゃい」「おかえりなさい」のあいさつも心がけましょう。

【6】教材・保育料口座振替

申込について

1. 別紙の年齢別教材申込書は本日提出してください。

2. 補助活動費等の口座振替申込は、必要事項を記入され今日提出してください。

3. 振替日は毎月10日です。10日以外の日を希望される場合は、25日の予備日をご利用ください。振替日が土・日・祝日の場合は、翌営業日となります。（※4月は15日（木）となります。）

入園式のご案内

* 期 日…令和 4 年 4 月 9 日 土曜日

* 午前9時30分受付 午前10時開式

〒880-1101

宮崎県東諸県郡国富町大字本庄6665

T E L(0985)75-2402

F A X(0985)75-4871

E-mail kuniyo@guitar.ocn.ne.jp

[http:// kunitomi-youchien.jp](http://kunitomi-youchien.jp)

＝MEMO＝